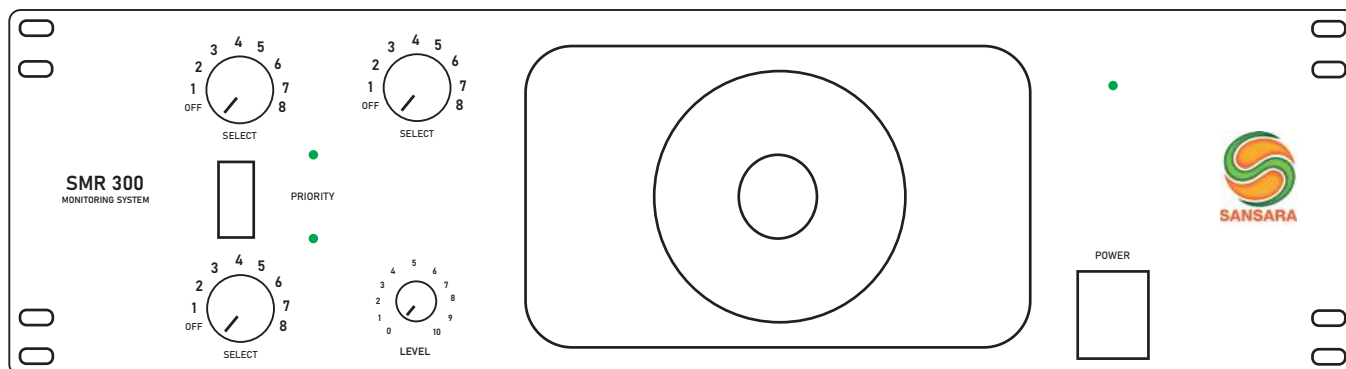


SMR 300

MONITORING SYSTEM



**MONITOR DE SINAL DE SAÍDA
DE TENSÃO CONSTANTE 70,7V
E COMUTADOR MANUAL
PARA AMPLIFICADOR RESERVA**



Proteger o ambiente é um dever de todos

Introdução

O SMR300 é um monitor de sinal de saída de tensão constante 70,7V e comutador manual para amplificador reserva, desenvolvido para trabalhar em conjunto com os amplificadores de linha, destina-se complementar sistemas de sonorização ambiente: shoppings, teatros, hotéis, aeroportos, auditórios, escritórios, supermercados, lojas, clínicas médicas e etc.

Construído em gabinete de três unidades rack, o SMR300 ocupa espaço mínimo em seu bastidor.

Por não possuir ventilador interno, recomendamos utiliza-lo em bastidores com ventilação forçada.

- - Conectores com tratamento anticorrosão;
- - Sistema de chaveamento individual para os canais A e B;
- - Amplificador de alta impedância na entrada, não carrega o circuito monitorado;
- - Controle de volume;
- - Indicadores visuais de monitoração dos canais a e B;
- - Seleção do circuito a ser monitorado por meio de uma chave rotativa de 9 posições;
- - Seleção do amplificador a ser substituído por meio de uma chave rotativa de 9 posições;
- - Comutação entre o amplificador danificado e o reserva por meio de relês de 40A;
- - Chave de seleção de tensão de entrada AC 127V/230V;
- - Fusível de proteção.

Precauções

1 - Verifique sempre a chave seletora de voltagem antes de ligar o aparelho, ela deve estar de acordo com a rede local.

O SK 1300 sai da fábrica com a chave seletora em 220V;

2- Use somente fusíveis de retardo conforme o valor especificado no painel traseiro do aparelho;

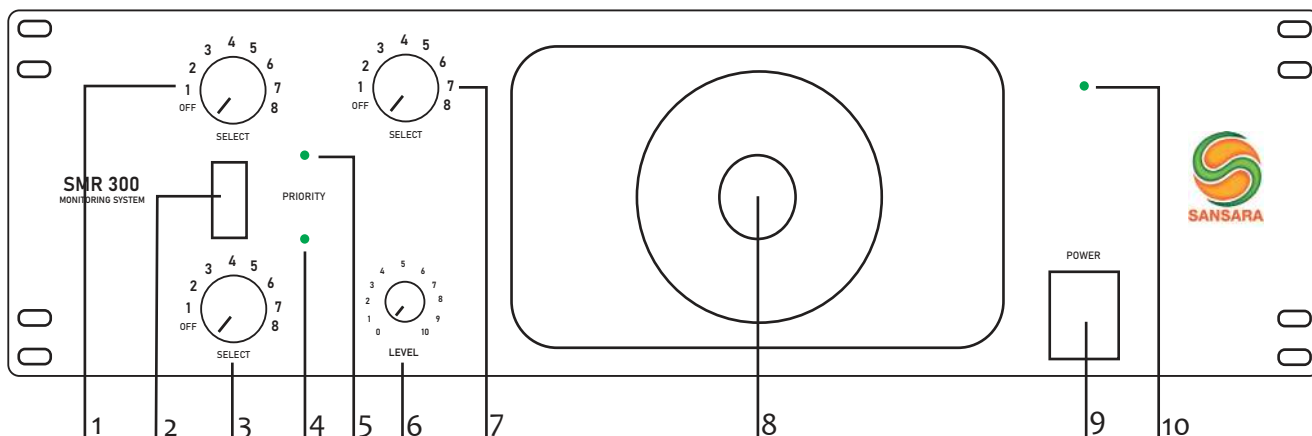
127V 0,5A / 220V 0,25A

3- Verifique se a instalação esta correta e certifique se os terminais estão bem apertados, para garantir um bom contato recomendamos a utilização de terminais forquilha para obter bom resultado.

Não nos responsabilizamos por danos causados por erros de instalação ou uso inadequado do aparelho.

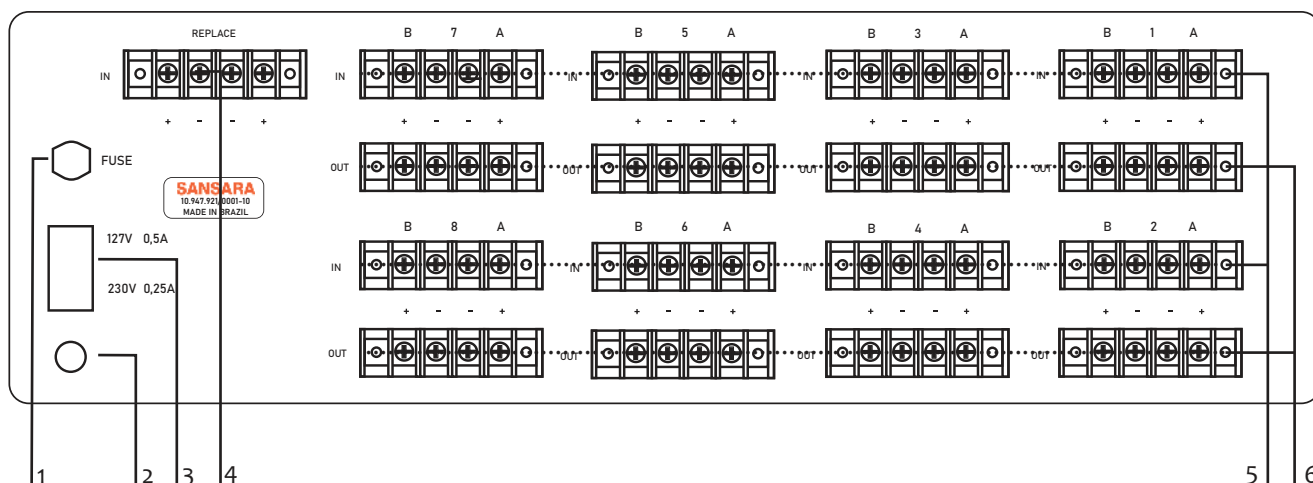
Ressaltamos que o sistema de proteção contra curto nas saídas, fica inoperante nessa condição.

Painel Dianteiro



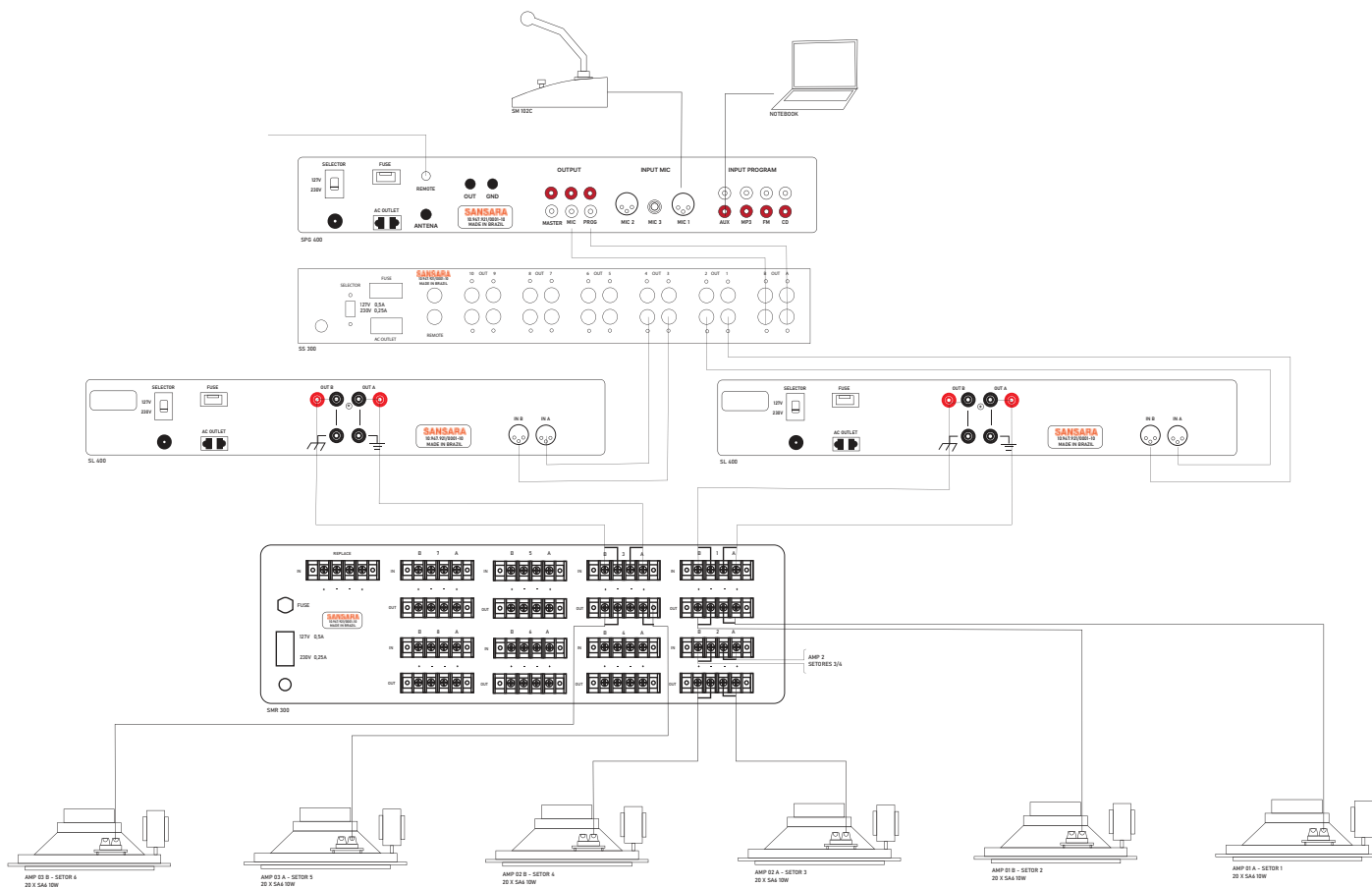
1. Chave Select A: seleciona os amplificadores a serem monitorados de 1 a 8, canal A;
2. Chave Priority: seleciona entre canal A e B dos amplificadores a serem monitorados;
3. Chave Select B: seleciona os amplificadores a serem monitorados de 1 a 8, canal B;
4. Led Priority B: indica que está selecionado o canal B dos amplificadores para monitoramento;
5. Led Priority A: indica que está selecionado o canal A dos amplificadores para monitoramento;
6. Botão Level: controla o volume do sonofletor;
7. Chave Replace: seleciona o amplificador que será substituído pelo reserva;
8. Sonofletor: reproduz o sinal de áudio do canal e amplificador selecionado para monitoramento;
9. Chave Power: liga e desliga o equipamento;
10. Led Power: indica que o equipamento está ligado;

Painel Traseiro



1. Fuse: porta fusível, utilizar de 0,5A para 127V e 0,25A para 230V;
2. Cabo de Força: entrada de tensão AC 127V/ 230V;
3. Selector: chave seletora de tensão AC 127V/ 230V;
4. Conector Replace: barra Bendel, entrada de sinal de tensão contínua 70,7V do amplificador reserva;
5. Conectores In: barra Bendel, entrada de sinal de tensão contínua 70,7V dos amplificadores monitorados;
6. Conectores Out: saída de sinal de tensão contínua de 70,7V, ligado aos circuitos de sonofletores

Diagrama de Ligação SPL 400



ESPECIFICAÇÕES TÉCNICAS SPL 400

Potência do monitor	3WRMS
Resposta de frequência do sonofletor	80Hz a 12KHz
Impedância de entrada	Igual a carga conectada na saída
Impedância de saída	Igual a da saída do amplificador conectado na entrada
Tensão nominal de entrada e saída	Igual a da saída do amplificador conectado
Quantidade de amplificadores monitorados	08 amplificadores de 02 canais
Alimentação	127/230 VAC ± 6%
Dimensões do gabinete – sem painel frontal	430x250x129mm
Dimensões do gabinete – com painel frontal	483x253x133mm
Peso	4,0Kg
Acabamento	Pintura a pó epóxi

Medições feitas com rede de 127 VAC + 6%