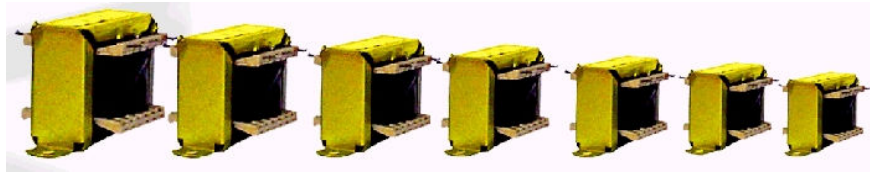
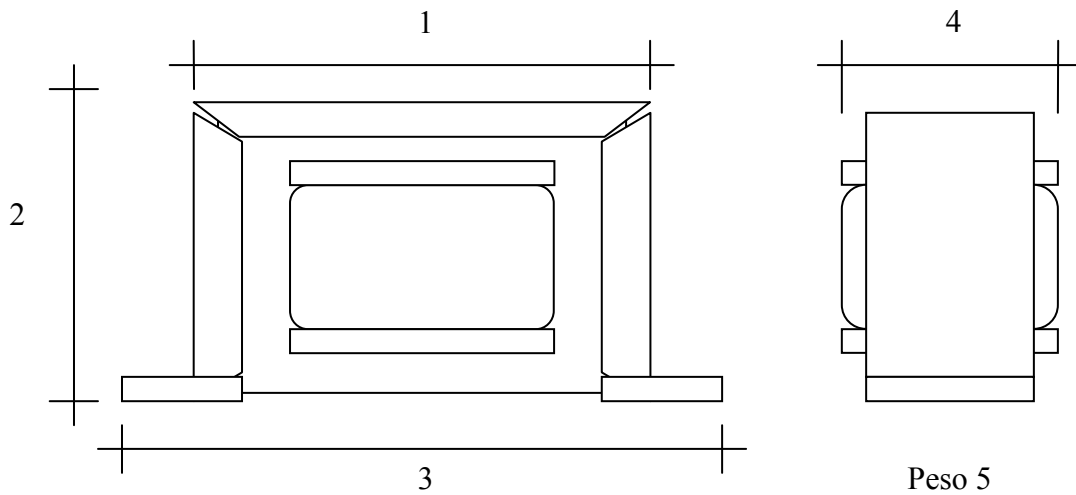


## TRANSFORMADORES DE LINHA



POTÊNCIA	5 ~ 100WRMS	RESPOSTA DE FREQUÊNCIA	30Hz ~ 20KHz
TENSÃO DE ENTRADA	70,7V	DIMENSÕES	CONFORME POTÊNCIA
IMPEDÂNCIA DE SAÍDA	4 E 8Ω	PESO	CONFORME POTÊNCIA

### DIMENSÕES DOS TRANSFORMADORES



POTÊNCIA	1 - MM	2 - MM	3 - MM	4 - MM	5 - GR
5W	48	32	60	35	250
8W	50	40	70	40	315
10W	50	40	75	42	385
15W	50	40	75	42	400
20W	60	45	86	42	515
25W	60	45	86	42	515
30W	60	45	86	42	515
35W	60	45	86	42	515
40W	70	60	95	65	745
50W	77	65	102	65	995
100W	77	65	102	85	1230